

### 3.5. Ключи и мультиплексоры

С помощью МДП-транзисторов легко получить электронные контакты, в которых цепь сигнала гальванически не связана с источником управляющего воздействия. Это возможно благодаря тому, что канал полевого транзистора замыкается и размыкается под воздействием электростатического поля. Цепь управления практически не потребляет тока.

Ключи и коммутаторы на КМДП-транзисторах обладают двухсторонним действием, т. е. сигналы могут передаваться как от входа к выходу, так и в обратном направлении. Коммутаторы могут иметь много входов и один выход или быть дифференциальными. Дифференциальный канал коммутации посылает сигнал из двух входов на два выхода. Коммутаторы на основе КМДП ИС могут использоваться как для цифровых, так и для аналоговых сигналов. В цифровых устройствах эти коммутаторы называются цифровыми мультиплексорами (коммутация с нескольких входов на один выход) или демультимплексорами (коммутация с одного входа на несколько выходов). Ввиду двухстороннего действия КМДП-ключей коммутаторы могут выполнять обе функции. Основные параметры ключей и мультиплексоров приведены в табл. 3.3.

Микросхемы *K561КП1*, *564КП1*, *H564КП1* содержат два четырехканальных коммутатора, которые переключаются синхронно. На рис. 3.38 приведены структурная схема и условное обозначение микросхем типа КП1. Для работы ИС этого типа необходимо два источника питания. Преобразователь уровня ПУ преобразует одноуровневый входной адрес  $A1$ ,  $A2$  в двухполярные управляющие сигналы, которые дешифрируются дешифратором  $DC$  и управляют одновременно (синхронно) двумя коммутаторами  $X$  и  $Y$ . Микросхемы имеют вход разрешения  $V$ . Если на нем присутствует высокий уровень, то все каналы разомкнуты. При низком уровне на входе  $V$  замкнут один из каналов, адрес которого установлен на адресных входах  $A1$ ,  $A2$ .

При двухполярном питании коммутатора он может коммутировать симметричный (двухполярный) аналоговый сигнал переменного тока. Амплитуда коммутируемого аналогового сигнала не должна превышать напряжений питания (положительного и отрицательного).

Возможно однополярное включение коммутатора для коммутации однополярных сигналов. В этом случае выводы 7 и 8 подключаются к общей шине, а амплитуда коммутируемых импульсов не должна превышать напряжения питания.

Внутреннее сопротивление включенного канала при  $U_{н.л} = 5$  В находится в пределах 0,5...2,5 кОм. Оно существенно снижается при  $U_{н.л} = 15$  В и достигает величин 0,13...0,28 кОм.

Время переключения коммутаторов при поступлении сигнала разрешения по входу  $V$  составляет 600 нс. При смене адреса канала коммутаторы переключаются за 400 нс. Задержка коммутируемого сигнала через открытый канал не превышает 40 нс.

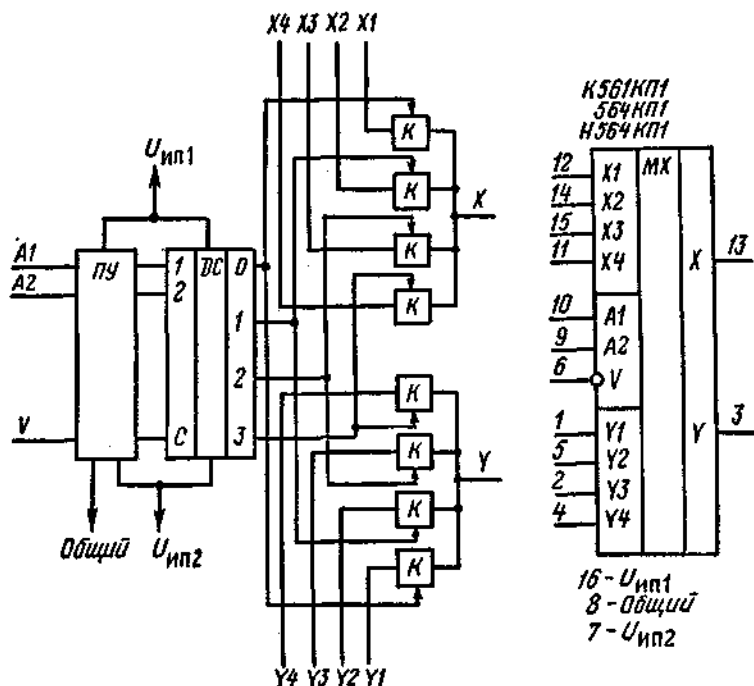


Рис. 3.38. Микросхемы типа КП1:  
 а — структурная схема; б — условное обозначение

Падение напряжения на открытом ключе при  $R_n = 10 \text{ кОм}$  не превышает 300 мВ.

Микросхемы *K561KP2*, *564KP2*, *H564KP2*, *KP156KP3* содержат по одному восьмиканальному коммутатору. На рис. 3.39, 3.40 приведены структурная схема и условное обозначение этих ИС. Отличие микросхем типа КП2 от ИС КП1 состоит в трехразрядном адресе канала  $A1...A3$  и одном выходе при восьми входах. Питание КП2 может быть как однополярным для коммутации однополярных импульсов, так и двухполярным  $U_{и.п1}$  и  $U_{и.п2}$  для переменных (двухполярных) аналоговых сигналов.

Принцип функционирования ИС типа КП2 аналогичен ИС КП1. Однако временные параметры имеют отличие. Время переключения коммутатора при поступлении сигнала разрешения по входу  $V$  составляет 400 нс, при смене адреса канала — 320 нс, а задержка сигнала через открытый сигнал не превышает 30 нс.

Падение напряжения на открытом ключе не превышает 300 мВ.

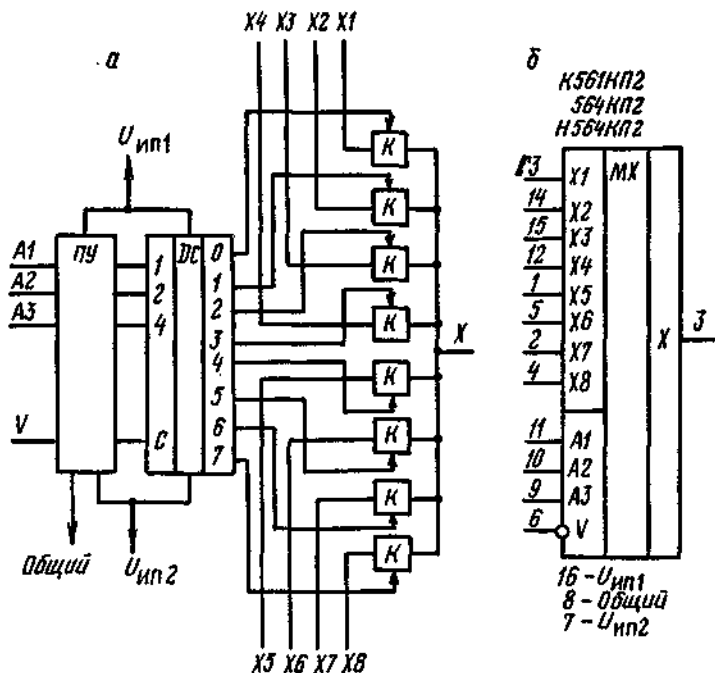


Рис. 3.39. Микросхемы типа КР2:  
а — структурная схема; б — условное обозначение

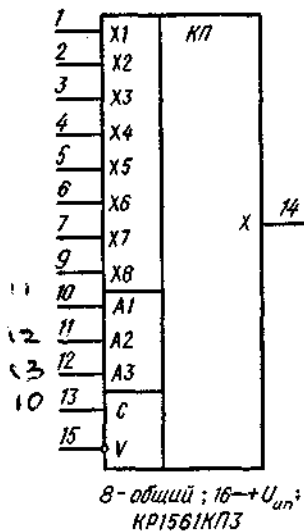
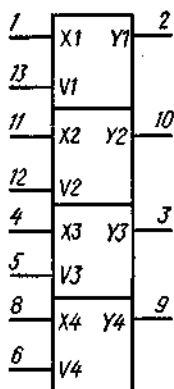


Рис. 3.40. Микросхема типа КР3



7 -  $U_{ан2}$  или общий;  
14 -  $U_{ан1}$

K176KT1, K561KT3,  
564KT3, H564KT3, KP1561KT3

Рис. 3.41. Микросхемы типа КТ1 и КТ3

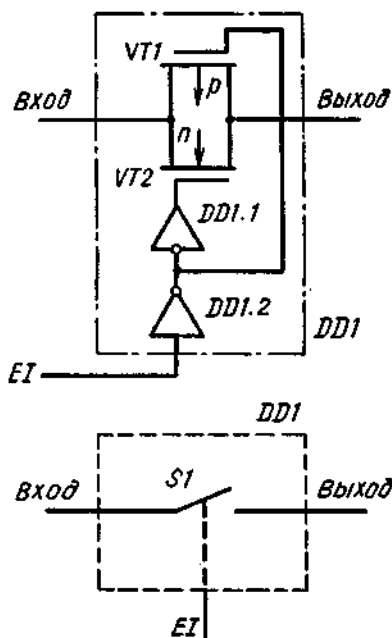


Рис. 3.42. Принципиальная схема ключа в ИС типа КТ1

Микросхемы K176KT1, K561KT3, 564KT3, H564KT3, KP1561KT3 содержат по четыре двухнаправленных ключа с отдельным управлением. Они применяются для коммутации цифровых и аналоговых сигналов построения мультиплексоров. Особенностью этих микросхем является то, что для их питания могут применяться два разнополярных источника питания (второй источник включается на вывод 7 вместо общей шины). В этом случае ключи могут коммутировать аналоговые сигналы переменного тока (двухполярные). Амплитуда коммутируемого переменного сигнала не должна превышать напряжений питания  $U_{н.п1}$  и  $U_{н.п2}$ .

При однополярном питании ИС можно коммутировать однополярные сигналы (импульсы). Условное обозначение ИС приведено на рис. 3.41. Принципиальная схема одного ключа ИС K176KT1 приведена на рис. 3.42, а схема одного ключа остальных ИС приведена на рис. 3.43.

Второй вариант ключа обеспечивает более высокое затухание коммутируемого сигнала при закрытом ключе. Это достигается за счет шунтирования закрытого входа с помощью дополнительных транзисторов VT3...VT5. Такой «двойной» ключ называют оппозитным.

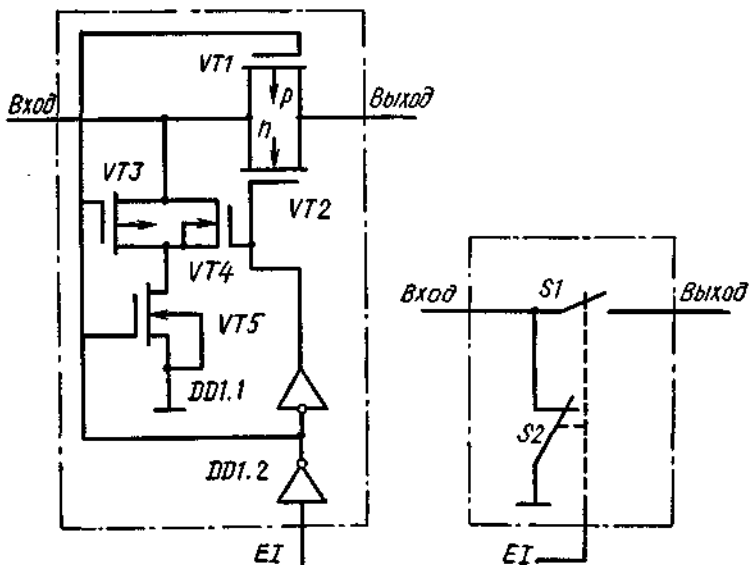


Рис. 3.43. Принципиальная схема ключа в ИС типа КТ3

Входы ключей обозначены буквой  $X$ , выходы —  $Y$ , управляющие входы —  $V$ . При высоком уровне на входе  $V$  «проходной» ключ на транзисторах  $VT1...VT2$  замкнут, а «шунтирующий» ключ на транзисторах  $VT3...VT5$  разомкнут.

Для ИС К176КТ1 сопротивление открытого канала составляет примерно 500 Ом, причем идентичность сопротивлений каналов разных ключей у одной ИС достигает  $\pm 10$  Ом. При нагрузке 10 кОм на частоте 10 кГц отношение сигналов на выходе ключа в замкнутом и разомкнутом ключе не менее 65 дБ. Степень изоляции управляющей цепи от канала достигает  $10^{12}$  Ом. Затухание между ключами на частоте 900 кГц при нагрузке 1 кОм достигает 50 дБ.

Коммутатор К176КТ1 можно использовать в качестве переключателей-мультиплексов, ключей выборки сигналов, прерывателей-модуляторов для операционных усилителей. С его помощью можно создавать коммутаторы для цифро-аналоговых (ЦАП) и аналого-цифровых (АЦП) преобразователей, а также схемы цифрового управления частотой, фазой, коэффициентов усиления сигнала (системы АРУ).

Коммутаторы типа КТ3 имеют существенно меньшее сопротивление открытого канала, примерно 80 Ом, при согласовании между ключами одной ИС  $\pm 5$  Ом. Сопротивление изоляции ключа от схемы управления такого же порядка —  $10^{12}$  Ом.

Наличие «шунтирующего» ключа увеличивает затухание закрытого ключа, однако в ряде случаев требует установки ограничивающего резистора на входе ключа, чтобы исключить его пробой.

Ключи КТ3 нельзя применять в аналоговых запоминающих устройствах с запоминающим конденсатором в качестве схемы выборки-хранения, потому что в процессе переключения возможен «сквозной» ток через «проходной» и «шунтирующий» ключи.

Таблица 3.3. Основные параметры ключей и мультиплексоров

Тип микросхемы	$U_{н.п}$	$U_{из}$	$U_{вых\ топ}$	$I_{эк}$	$I_{ур}$	$I_{пот}$	$\rho_{1, эд. р}$	$\rho_{1,0 эд. р}$	$C_{вх}$	$C_{вых}$	$C_{прох}$
	В	мВ	В	мкА	мкА	мкА	нс	нс	пФ	пФ	пФ
1	2	3	4	5	6	7	8	9	10	11	12
K561КП1	5	—	—	—	10	—	—	—	—	—	1,0
	10	300	—	—	10	—	600*	600*	20	50	—
	15	—	—	0,3	—	20	—	—	—	—	—
564КП1 H564КП1	5	—	—	—	10	—	—	—	—	—	—
	10	300	—	0,05	10	10	600*	600*	20	50	1
K561КП2	5	600	—	—	10	—	—	—	—	—	—
	10	—	—	—	10	—	400*	400*	15	90	1
	15	—	—	0,3	—	100	—	—	—	—	—
564КП2 H564КП2	5	600	—	—	10	—	—	—	—	—	—
	10	300	—	0,5	10	10	400*	400*	15	90	1
КР1561КП3	5	—	—	—	—	20	650	650	—	—	—
	10	—	—	—	$\pm 1,0$	40	250	250	—	—	—
	15	—	—	$\pm 0,3$	—	80	170	170	—	—	—
К176КТ1 K561КТ3	9	—	0,3	$\pm 0,1$	—	0,4	250	—	10	—	—
	+5	—	—	—	—	—	—	—	—	—	—
564КТ3 H564КТ3	+10,0	—	9,57	0,05	-10	5,0	25	25	5000	—	—
	+5,0	—	—	—	—	—	25	25	500	—	—
	+10,0	—	—	0,05	-10	0,5	20	20	—	—	—
КР1561КТ3	5	—	—	—	—	1,0	40	40	—	—	—
	10	—	—	—	—	2,0	20	20	—	—	—
	15	—	—	$\pm 0,3$	—	4,0	15	15	—	—	—

\* Для разных выходов параметр имеет различное значение, пояснения смотри в тексте.