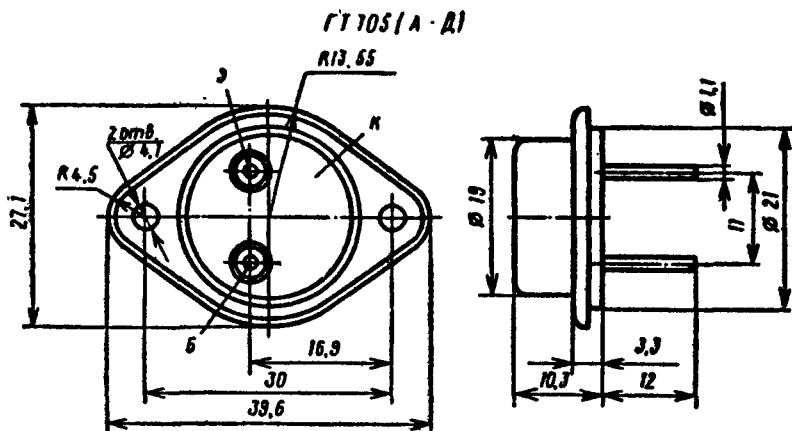


ГТ705 (А, Б, В, Г, Д)

Транзисторы германиевые сплавные структуры *n-p-n* усилительные. Предназначены для применения в усилителях мощности низкой частоты. Выпускаются в металлическом корпусе со стеклянными изоляторами и жесткими выводами. Масса транзистора не более 15 г.



Электрические параметры

Статический коэффициент передачи тока в схеме ОЭ при $U_{КЭ} = 1$ В, $I_B = 0,05$ А:

ГТ705А, ГТ705В	30...70
ГТ705Б, ГТ705Г	50...100
ГТ705Д	90...250

Предельная частота коэффициента передачи тока в схеме с общим эмиттером при $U_{КЭ} = 2$ В, $I_K = 0,5$ А, не менее

10 кГц

Линейность статического коэффициента передачи тока

$$K_t = \frac{h_{21P} \text{ при } I_B = 0,05 \text{ А}}{h_{21B} \text{ при } I_B = 1,5 \text{ А}} \quad 0,6...1,5$$

Напряжение насыщения коллектор — эмиттер при $I_K = 1,5$ А, $I_B = 0,1$ А, не более

1 В

Напряжение насыщения база — эмиттер при $I_K = 1,5$ А, $I_B = 0,1$ А, не более

2 В

Обратный ток коллектора при $U_{КЭ} = 20$ В ГТ705А, ГТ705Б, ГТ705Д и при $U_{КЭ} = 30$ В ГТ705В, ГТ705Г, не более

0,5 мА

Обратный ток коллектор — эмиттер при $R_{сг} = 50$ Ом, $U_{КЭ} = 25$ В ГТ705А, ГТ705Б, ГТ705Д и при $U_{КЭ} = 36$ В ГТ705В, ГТ705Г, не более

1,5 мА

Обратный ток эмиттера при $U_{БЭ} = 10$ В, не более

0,3 мА

Предельные эксплуатационные данные

Постоянное напряжение коллектор — эмиттер при $R_{сг} = 50$ Ом:

ГТ705А, ГТ705Б, ГТ705Д	20 В
ГТ705В, ГТ705Г	30 В

Импульсное напряжение коллектор — эмиттер при $R_{сг} = 50$ Ом, $t_n \leq 3$ мс, $Q \geq 10$:

ГТ705А, ГТ705Б, ГТ705Д	25 В
ГТ705В, ГТ705Г	35 В

Постоянный ток коллектора

3,5 А

Постоянная рассеиваемая мощность коллектора¹:

с теплоотводом, $T = -40^\circ \text{С} \dots T_n = +40^\circ \text{С}$	15 Вт
без теплоотвода, $T = -40^\circ \text{С} \dots +35^\circ \text{С}$	1,6 Вт

¹ При $T_n > +40^\circ \text{С}$, в транзисторах с теплоотводом $P_{К, макс. Вт} = (+85 - T_n) / 3$, при $T_n > +35^\circ \text{С}$ без теплоотвода $P_{К, макс. Вт} = (+85 - T) / 30$.

Тепловое сопротивление переход — корпус

3° С/Вт

Тепловое сопротивление переход — среда

30° С/Вт

Температура перехода

+85° С

Температура окружающей среды

-40° С... $T_n = +55^\circ \text{С}$

Допускается подключение выводов не ближе 6 мм от корпуса любым способом (пайкой, сваркой, пайкой, погружением и т. п.) при условии, что температура в любой точке корпуса не превышает предельно допустимой температуры окружающей среды.