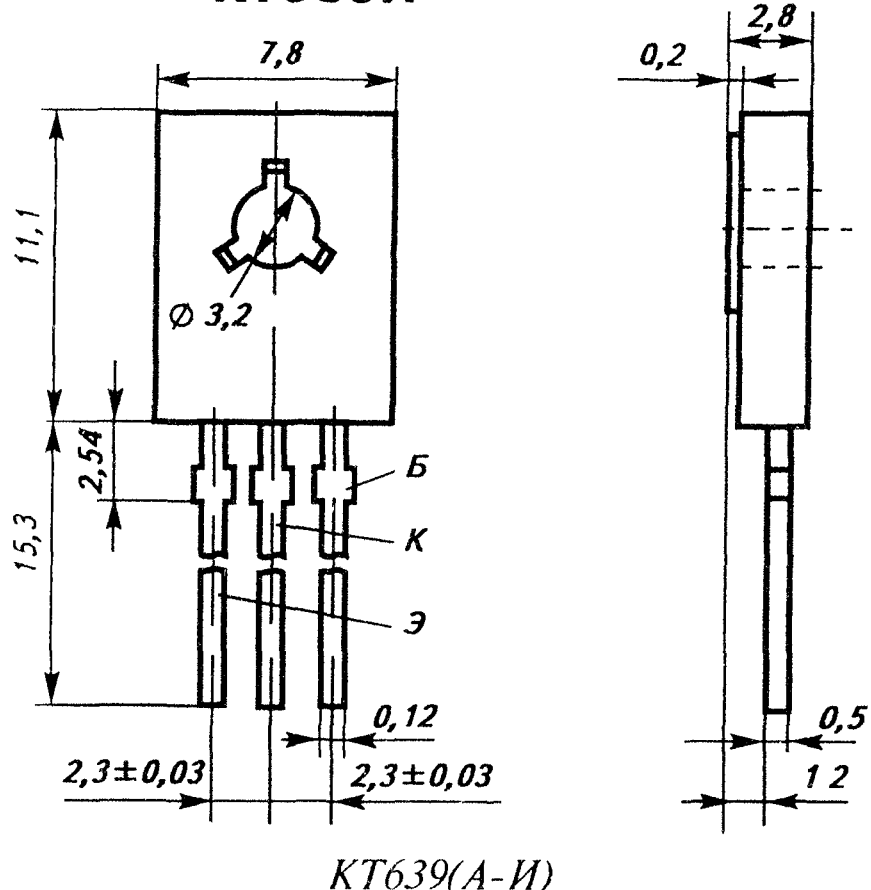


□ **КТ639А, КТ639Б, КТ639В, КТ639Г, КТ639Д, КТ639Е, КТ639Ж, КТ639И**



Транзисторы кремниевые эпитаксиально-планарные структуры *p-n-p* универсальные. Предназначены для применения в каскадах предварительного усиления и в переключающих устройствах. Выпускаются в пластмассовом корпусе с жесткими выводами. Масса транзисторов не более 0,7 г.

Электрические параметры

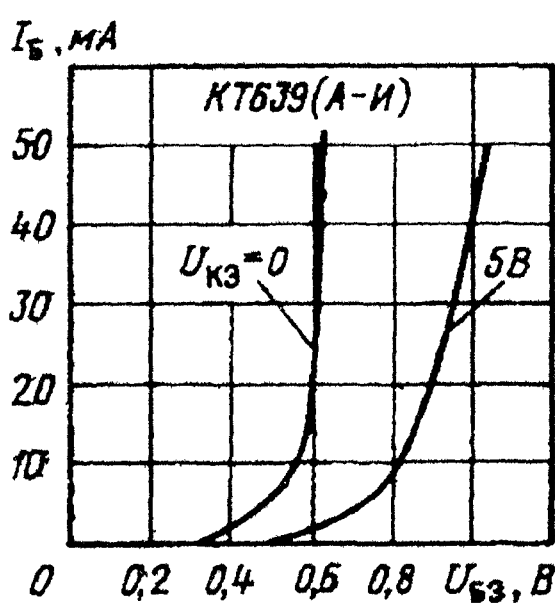
Статический коэффициент передачи тока в схеме ОЭ при $U_{кб} = 2 В, I_э = 150 мА$	
при $T = +25^{\circ}C$	
КТ639А, КТ639Г, КТ639Е	40 100
КТ639Б, КТ639Д, КТ639Ж	63 160
КТ639В	100 250
КТ639И	180 400
при $T = +125^{\circ}C$	$0,8h_{21э}, мин$ $3h_{21э}, макс$
при $T = -65^{\circ}C$ не менее	$0,3h_{21э}, мин$
Модуль коэффициента передачи тока на высокой частоте при $U_{кб} = 5 В, I_э = 30 мА, f = 20 МГц$	4 10* 12*
Граничное напряжение при $I_э = 50 мА$, не менее	
КТ639А, КТ639Б, КТ639В	45 В
КТ639Г, КТ639Д	60 В
КТ639Ж	80 В
КТ639И	30 В
Напряжение насыщения коллектор-эмиттер при $I_к = 500 мА, I_б = 50 мА$	0,15* 0,35* 0,5 Г
Напряжение насыщения база-эмиттер при $I_к = 500 мА, I_б = 50 мА$	0,92* 0,96* 1,25 Г
Время рассасывания при $I_к = 500 мА, I_б = 50 мА$, типовое значение	200* нс
Емкость коллекторного перехода при $U_{кб} = 10 В$	15* 20* 50 пФ
Емкость эмиттерного перехода при $U_{эб} = 0,5 В$	90* 120* 200 пФ
Обратный ток коллектора при $U_{кб} = 30 В$, не более	
$T = +25^{\circ}C$	100 нА
$T = +125^{\circ}C$	100 мкА
Обратный ток эмиттера при $U_{эб} = 5 В$, не более	100 нА

Предельные эксплуатационные данные

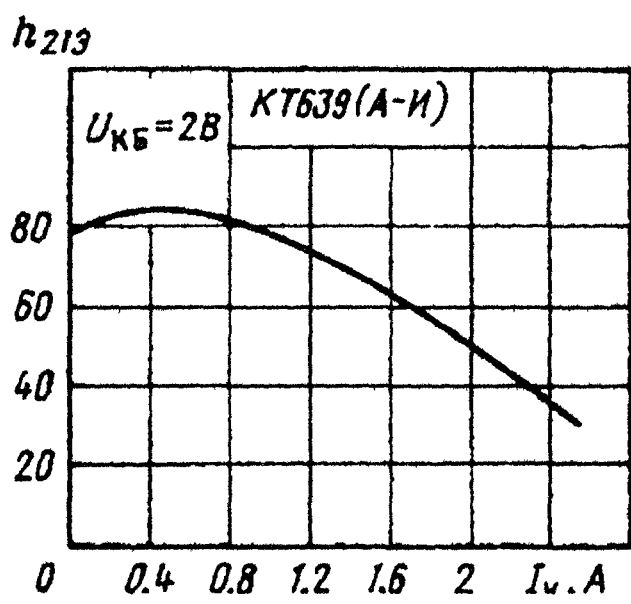
Постоянное напряжение коллектор-база	
КТ639А, КТ639Б, КТ639В	45 В
КТ639Г, КТ639Д	60 В
КТ639И	30 В
Постоянное напряжение коллектор-эмиттер при $R_{бэ} = 1 кОм$ для КТ639Ж	100 В
Постоянное напряжение база эмиттер	5 В
Постоянный ток коллектора	1,5 А
Импульсный ток коллектора	2 А
Постоянная рассеиваемая мощность коллектора ¹ при $T = -60 +35^{\circ}C$	1 Вт
Температура <i>p-n</i> перехода	+150 $^{\circ}C$
Тепловое сопротивление переход среда	115 $^{\circ}C/Вт$
Температура окружающей среды	-60 +125 $^{\circ}$

¹ При $T > +35^{\circ}C$ постоянная рассеиваемая мощность коллектора определяется выражения

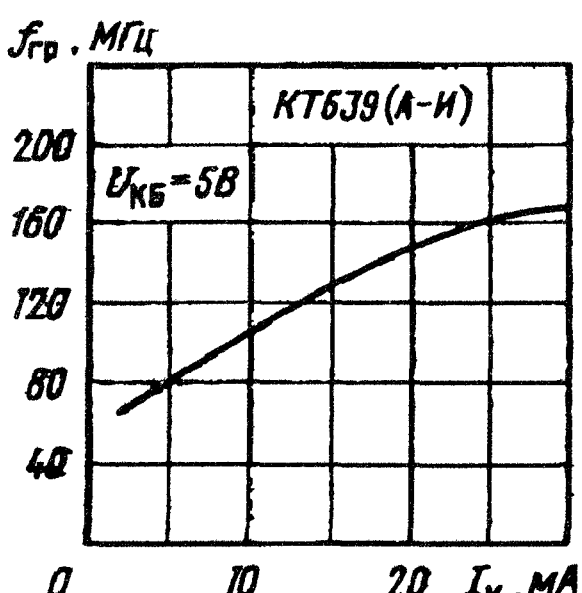
$$P_{к, макс} = (150 - T) / 115, Вт$$



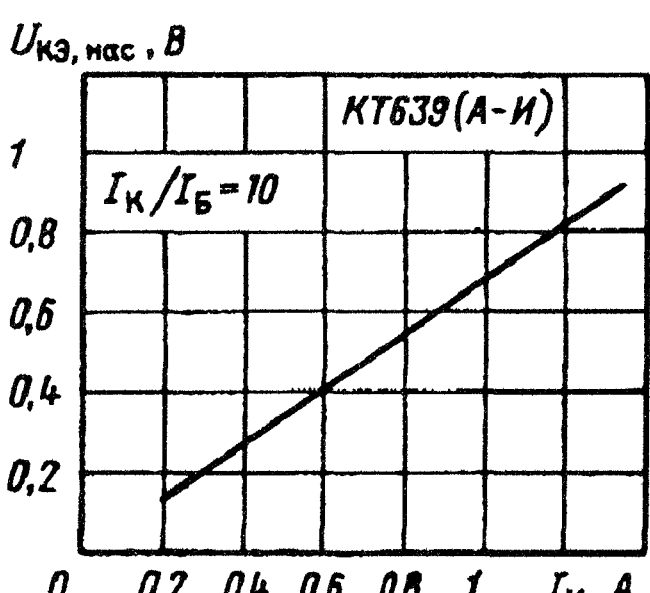
Зависимости тока базы от напряжения база эмиттер



Зависимость статического коэффициента передачи тока от тока коллектора



Зависимость граничной частоты от тока коллектора



Зависимость напряжения насыщения коллектор-эмиттер от тока коллектора